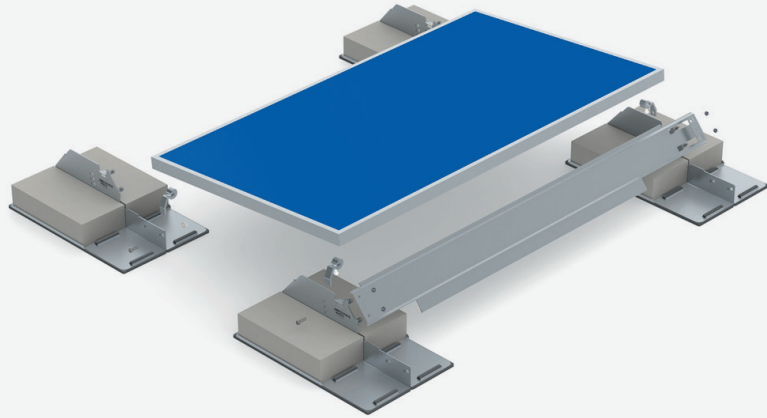


POLAR BEAR 3.0 aerodynamic
POLAR BEAR 3.0 aerodynamic light
Modulaufstellwinkel 10°
Flachdach-Montagesystem

PanelClaw Europe GmbH
Büro WASI DZ
Emil-Wagener-Straße 1
D-42289 Wuppertal
Tel. +49(0)202.693 505 42
sales@panelclaw.de
www.panelclaw.de



POLAR BEAR® 3.0 aerodynamic
POLAR BEAR® 3.0 aerodynamic light

Polar Bear 3.0 aerodynamic und aerodynamic light sind Teil einer neuen Generation von aerodynamischen PV-Montagesystemen für Flachdächer, die mit nur 3 Systemkomponenten auskommen. Polar Bear ist dadurch besonders leicht und lässt sich schnell und kostensparend auf- und rückbauen. Das Dach wird optimal geschützt, es findet keine Dachdurchdringung statt. Eine Klappfunktion für Einzelmodule vereinfacht die Modul- und Dachwartung – und hilft so, auch die Wartungskosten gering zu halten.

PHOTOVOLTAIK- MONTAGESYSTEME

DER NÄCHSTEN GENERATION

POLAR BEAR 3.0 aerodynamic
 POLAR BEAR 3.0 aerodynamic light
 Modulaufstellwinkel 10°
 Flachdach-Montagesystem

PanelClaw Europe GmbH
 Büro WASI DZ
 Emil-Wagener Straße 1
 D-42289 Wuppertal
 Tel. +49(0)202.693 505 42
 sales@panelclaw.de
 www.panelclaw.de

ANWENDUNG
 MONTAGEGESCHWINDIGKEIT
 MODULAUFSTELLWINKEL
 MODULKLEMMUNG
 MAX. WINDBELASTUNG / ZONE
 EIGENGEWICHT
aerodynamic
aerodynamic light
 BALLASTIERUNG
 GEBÄUDEHÖHE
 MATERIAL
aerodynamic
aerodynamic light
 GEWÄHRLEISTUNG (STANDARD)

Flachdach, Neigung max. 5°
160-180 Module pro Tag
(3-Mann-Crew)
10°-12° je nach Modulbreite
Längsrichtung (an der kurzen Seite)
bis 193 km/h (Zone 4)

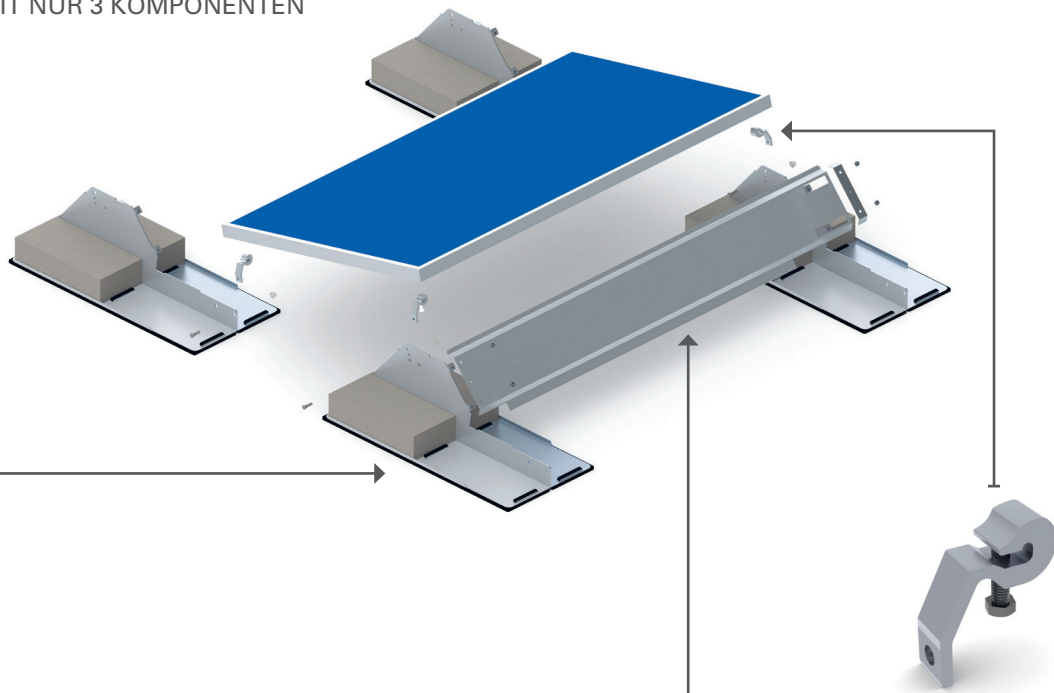
Montagesystem: ca. 5,38 kg/qm*
plus Modul: ca. 12,8 kg/qm*
Montagesystem: ca. 2,16 kg/qm*
plus Modul: ca. 9 kg/qm*
zertifiziert vom IFI in Aachen
abhängig von Gebäudeparametern,
Geländeklasse und Windzonen
bis 18,3 m (andere Höhen auf Anfrage)

G90 Stahl
Aluminium
10 Jahre

* Durchschnittswerte des Systems, abhängig vom verwendeten Material



PV-MONTAGESYSTEM MIT NUR 3 KOMPONENTEN



- FUSS**
- Flexible Einzelmodul-Aufstellmöglichkeit für unterschiedlichste Module, Dachkonstruktionen und Projektanforderungen
 - Schienenlose Konstruktion für freies Abfließen von Wasser und problemlose Dachentwässerung

- Maximale Flexibilität beim Reihenabstand
- Projektbezogene Ballastierung
- Mit integrierbarer Bautenschutzmatte erhältlich
- Vorinstallierte Schrauben zur Windeflektor-Montage
- Nur 1 Schraube und 2 Muttern

- WINDEFLEKTOR**
- Optimierte Konstruktion ermöglicht eine Hinterströmung und effiziente Modulkühlung
 - Geeignet für Grizzly Bear und Polar Bear
 - Kompensiert die thermische Ausdehnung des Materials

- CLAW**
- Patentierte Claw, UL-zertifiziert für elektrische Verbindungen und Erdung
 - Geeignet für alle Systeme
 - Vorinstallierte Schraube